

Lovibond® Water Testing

Tintometer® Group



RD 125



RD125

(DE) Bedienungsanleitung

(ES) Instrucciones

(GB) Instruction Manual

(IT) Istruzioni d'uso

(FR) Mode d'emploi

www.lovibond.com

Inhaltsverzeichnis

1.	RD125	4
1.1	Einleitung	4
1.1.1	Bestimmungsgemäßer Gebrauch	4
1.1.2	Verwendung von Symbolen.	4
1.2	Wichtige Hinweise	5
1.3	Auspacken	6
1.4	Anschließen	6
1.5	Bedienelemente	7
1.6	Funktion der Bedienelemente	7
2.	Bedienung	8
3.	Beeper	8
4.	Bedienkonzept	9
5.	Wartung	10
6.	Reinigung	10
7.	Technische Daten	10
8.	Blockschaltbild	11
9.	LED-Fehlercode	12

Wichtige Information

Um die Qualität unserer Umwelt zu erhalten, beschützen und zu verbessern Entsorgung von elektronischen Geräten in der Europäischen Union

Aufgrund der Europäischen Verordnung 2012/19/EU darf Ihr elektronisches Gerät nicht mit dem normalen Hausmüll entsorgt werden!

Tintometer GmbH entsorgt ihr elektrisches Gerät auf eine professionelle und für die Umwelt verantwortungsvolle Weise. Dieser Service ist, die Transportkosten nicht inbegriffen, kostenlos. Dieser Service gilt ausschließlich für elektrische Geräte die nach dem 13.08.2005 erworben wurden. Senden Sie Ihre zu entsorgenden Tintometer Geräte frei Haus an Ihren Lieferanten.



1. RD125

1.1 Einleitung

Bitte Bedienungsanleitung lesen, ehe Sie das Gerät in Betrieb nehmen. Der Hersteller übernimmt keine Haftung bei nicht sachgemäßer Benutzung des Gerätes und Nichteinhaltung der Bedienungsvorschriften.

1.1.1 Bestimmungsgemäßer Gebrauch

Der Thermoreaktor darf ausschließlich zum Erhitzen von verschlossenen 16-mm-Ø Küvettenteströhrchen verwendet werden.

Grundsätzlich ist beim Starten des Heizvorgangs und während der Heizperiode die Schutzhaube geschlossen zu halten.

Die zu wählende Temperatur und das entsprechende Zeitintervall sind Küvettentest-abhängig und sind in der zu den Küvettentest gehörenden Analysenvorschrift angegeben. Auf die Einhaltung dieser Angaben ist unbedingt zu achten.

Die am Gerät angebrachten Schilder weisen auf die Gefahren hin, denen der Benutzer beim Betrieb oder bei Wartungsarbeiten ausgesetzt ist. Die Etiketten dürfen nicht entfernt werden und müssen, wenn sie unleserlich geworden sind, durch neue ersetzt werden.

1.1.2 Verwendung von Symbolen

In dieser Anleitung wurden folgende Symbole verwendet, um auf eine mögliche Personengefährdung, Sachschäden bzw. nützliche Informationen hinzuweisen:



ELEKTRISCHE GEFAHR!

Bezeichnet eine mögliche Gefährdung des Anwenders. Bei Nichtbeachtung können Tod oder schwerste Verletzungen die Folge sein.



ACHTUNG!

Weist auf mögliche Sachschäden hin. Bei Nichtbeachtung können Geräte ernsthaft beschädigt werden.



WICHTIG!

Bezeichnet Anwendungstipps und andere besonders nützliche Informationen.



ACHTUNG!

Heiße Oberfläche! Nicht berühren: Verbrennungsgefahr!

Bedienungsanleitung lesen, bevor Sie das Gerät in Betrieb nehmen.

1.2 Wichtige Hinweise

Hinweise zum Aufstellungsort

Der Aufstellungsort darf weder extrem heiß oder kalt, noch feucht oder staubig sein. Hitze und Kälte können die Funktionsfähigkeit des Thermoreaktors beeinträchtigen. Feuchtigkeit und Staub können zu einem Ausfall des Thermoreaktors führen.

Stellen Sie den Thermoreaktor nicht in unmittelbarer Nähe von Wärmequellen wie Heizkörpern oder Radiatoren auf. Das Gerät darf zudem keinen mechanischen Vibrationen oder Stößen ausgesetzt werden.

Die an der Unter- und Rückseite des Gerätes angebrachten Lüftungsschlitze dürfen nicht abgedeckt sein.



Hinweise zum Netzanschluss

Verwenden Sie ausschließlich das für Ihr Land geeignete Netzkabel.



Die Netzsteckdose sollte sich in direkter Nähe befinden und leicht zugänglich sein. Der Thermoreaktor kann nur durch Ziehen des Netzsteckers aus der Steckdose ganz vom Netz getrennt werden.

Sicherheitshinweise zum Betrieb



Das Netzkabel darf nicht beschädigt werden. Stellen Sie keine Gegenstände auf das Netzkabel, und sorgen Sie dafür, dass keine Knoten am Kabel auftreten. Um das Kabel zu lösen, ziehen Sie stets am Stecker und nie am Kabel selbst. Ein beschädigtes Netzkabel kann zu Brand oder Stromschlägen führen.

Achten Sie darauf, dass die Lüftungsschlitze nicht verdeckt werden. Die Luftzirkulation im Thermoreaktor ist erforderlich, um eine Überhitzung zu vermeiden. Wird sie beeinträchtigt können Brand oder ein Ausfall des Thermoreaktors die Folge sein.



Öffnen Sie den Thermoreaktor niemals eigenständig. Andernfalls besteht die Gefahr eines Stromschlags oder anderer Personenschäden. Der Thermoreaktor darf nur von Fachpersonal geöffnet und gewartet werden.

Sicherheitsvorschriften



Der Heizblock kann bei entsprechender Programmierung eine Temperatur von 150 °C erreichen und zwar sowohl während der Heizphase (wenn die HEAT-LED leuchtet) als auch während der Abkühlphase.

Während dieser Zeit kann die Unterseite des Gerätes heiß sein!
Nicht berühren, Verbrennungsgefahr!

Die bei den Arbeiten verwendeten Materialien müssen bei den Temperaturen, die vom Gerät erreicht werden, beständig sein.

Bitte unbedingt Klarsichtdeckel schließen, wenn Küvettentests im Gerät erhitzt werden.

Reinigung

Vor Beginn der Reinigungsarbeiten immer den Netzstecker ziehen. Die Heizplatte muss bei Reinigungsarbeiten kalt sein. Die Reinigung erfolgt mit einem feuchten Tuch und nicht brennbaren, nicht korrosiven Reinigungsmitteln.

Schutzvorrichtungen

Die Schutzvorrichtungen müssen gegen die vom Gerät erreichten Temperaturen und die beim Arbeiten benutzten Materialien und Reagenzien beständig sein.

1.3 Auspacken

Heben Sie den Thermoreaktor vorsichtig aus der Verpackung und überprüfen Sie das Zubehör auf Vollständigkeit.

Bewahren Sie den Originalkarton und das Verpackungsmaterial für den Fall auf, dass Sie den Reaktor einschicken oder anderweitig transportieren müssen.

Stückliste

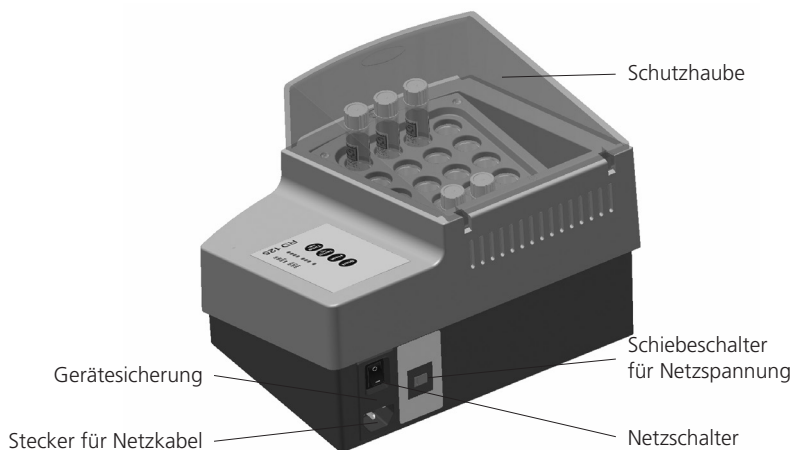
Teil		Anzahl
1	Thermoreaktor RD125	1
2	Netzkabel (Europa-Version)	1
3	Bedienungsanleitung	1

1.4 Anschließen

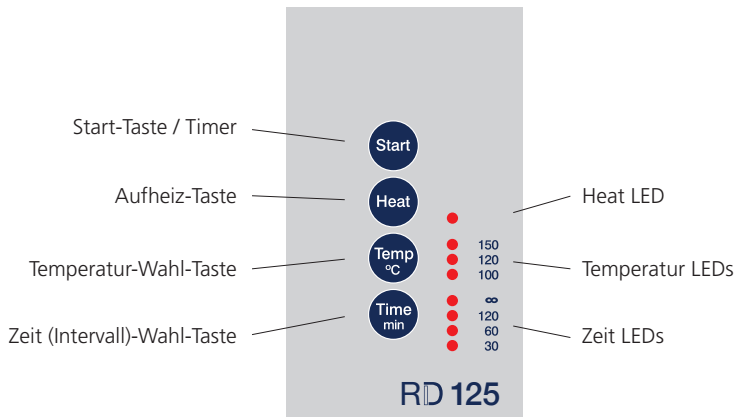
Auf der Rückseite des Thermoreaktors befindet sich:

- Schiebeschalter für Netzspannung
- Stecker für Netzkabel
- Gerätesicherung 4 AT
- Netzschalter (0/I)

Das Gerät ist mit einem Wahlschalter für 115 V / 230 V ausgerüstet. Dieser befindet sich an der Geräterückseite. Erst wenn die vorhandene Netzspannung am Schiebeschalter richtig eingestellt ist und der Netzschalter in der Position "0" ist, darf das Gerät über das mit Schutzleiter versehene Kabel an das Netz angeschlossen werden.



1.5 Bedienelemente



1.6 Funktion der Bedienelemente

Start-Taste / Timer: Mit der "START"-Taste wird (nachdem die Solltemperatur erreicht ist) die Zeitmessung (Countdown) für das eingestellte Zeitintervall aktiviert. Der Ablauf des Zeitintervalls wird akustisch angekündigt (Beeper, siehe Seite 8) und die Heizung automatisch abgeschaltet.

Aufheiz-Taste: Mit der "HEAT"-Taste wird (nachdem das Gerät mit dem Hauptschalter I/O eingeschaltet wurde) der Aufheizvorgang für die eingestellte Solltemperatur aktiviert.

Temperaturwahl-Taste: Durch mehrfaches Drücken der Taste "TEMP" wird zwischen 100/120/150 °C Solltemperatur gewählt (Scrollen).

Zeitwahl-Taste: Durch mehrfaches Drücken der Taste "TIME" wird zwischen den Zeitintervallen 30/60/120/∞ (min) gewählt (Scrollen).

2. Bedienung

In diesem Kapitel wird die Bedienung Schritt für Schritt für eine Standardanwendung beschrieben. Von der Standardanwendung abweichende Vorgehensweisen werden in der Tabelle "Bedienkonzept" (siehe Seite 9) beschrieben.

Das Gerät wird mit dem Netzschalter an der Rückseite eingeschaltet (Position I). Nach dem Einschalten zeigt das Gerät automatisch die zuletzt eingestellte Temperatur und die zuletzt gewählte Zeitspanne an. Die entsprechenden LEDs auf der Frontplatte leuchten. Nach dem Einschalten des Netzschalters heizt das Gerät noch nicht auf, dazu muss die "HEAT"-Taste gedrückt werden. Nach dem Drücken der „HEAT“-Taste leuchtet die Heat-LED.

Vor und nach dem Drücken der "HEAT"-Taste können Temperatur- u. Zeiteinstellungen verändert werden. Während der Aufheizphase blinkt die Temperatur-LED, die Zeit-LED leuchtet dauernd.

Wenn die eingestellte Solltemperatur erreicht ist, wechselt die blinkende Temperatur-LED auf Dauerleuchten.

Der Timer beginnt mit der Zeitmessung entsprechend dem eingestellten Wert nach Drücken der Taste "START". Sobald die Zeitmessung beginnt, wechselt die Zeit-LED von Dauerleuchten auf Blinken. Wenn die eingestellte Zeitspanne abgelaufen ist, leuchten die Zeit-LED und die Temperatur-LED, während die Heat-LED aus ist (Heizung ist abgeschaltet).

3. Beeper

Temperatur oder Zeit weiterschalten:	kurzer Doppel-Beep (zwei Frequenzen)
Heizung (per Heat-Taste) einschalten:	langer Beep (eine Frequenz)
Heizung (per Heat-Taste) vorzeitig abschalten:	langer Beep (eine Frequenz)
Temperatur-Sollwert ist erreicht:	achtfacher kurzer Beep (zwei Frequenzen)
Starten des Timers (per Start-Taste):	langer Beep (eine Frequenz)
Timer ist abgelaufen:	sechzehnfacher kurzer Beep (zwei Frequenzen)
Zur Zeit ungültige Taste gedrückt (z.B. Start-Taste wenn Aufheizen noch nicht beendet):	kurzer einfacher Beep (eine Frequenz)
Fataler Fehler, Gerät hat sich automatisch abgeschaltet:	LEDs zeigen Fehlercode (siehe Seite 12) anhaltender Dauer-Beep (zwei Frequenzen), bis Gerät über Netzschalter ausgeschaltet wird.

4. Bedienkonzept

Nach Einschalten mit dem Netzschalter an der Geräterückseite heizt das Gerät nicht; dazu muss die Taste HEAT gedrückt werden.(Zustand 1)
 Nach der Aufheizphase startet die voreingestellte Zeitmessung erst nach Drücken der START Taste.(Zustand 3)

Zustand	Heat-LED	Temp.-LED	Time-LED	Heat-Taste	Start-Taste	Temp-/Time-Taste	Heizung	Nächster Zustand
1. Wartet auf HEAT Taste	Aus	An (zuletzt gewählter Sollwert)	An (zuletzt gewählte Zeit)	Drücken => Zustand 2	Ignorieren	Einstellen möglich	Aus	Wenn HEAT Taste gedrückt: Zustand 2
2. Aufheizen	An	Blinkt	Dauernd an	Drücken => Zustand 1	Ignorieren	Einstellen möglich	Aufheizen oder abkühlen lassen	Wenn Solltemperatur erreicht: Zustand 3
3. Wartet auf START Taste	An	Dauernd an	Dauernd an	Drücken => Zustand 1	Wenn nicht $t=\infty$: Start möglich	Einstellen möglich	Temperatur halten	Wenn Start gedrückt: Zustand 4 ($t \neq \infty$)
					Wenn $t=\infty$: ignorieren			Nach Ändern von Solltemperatur: Zustand 2
4. Zeit läuft	An	Dauernd an	Blinkt	Drücken => Zustand 1	Ignorieren	Ignorieren	Temperatur halten	Wenn zu sehr von Solltemperatur entfernt: Zustand 2 Wenn Zeit abgelaufen: Zustand 1

Heat-LED an bedeutet: aufheizen oder Temperatur halten (wenn Temperatur über Sollwert, abkühlen lassen)
 aus bedeutet: nicht heizen

Temp.-LED blinkt bedeutet: Sollwert ist nicht erreicht, Aufheizen (bzw. Abkühlen) läuft
 an bedeutet: in Verbindung mit der Heat-LED an: Sollwert ist erreicht und wird gehalten
 in Verbindung mit der Heat-LED aus: zeigt nur Sollwert an, Istwert kann anders sein

Zeit-LED blinkt bedeutet: Timer läuft
 an bedeutet: Timer läuft noch nicht oder nicht mehr

5. Wartung

Der Reaktor ist mit einer 4-A-trägen Sicherung abgesichert. Diese befindet sich auf der Rückseite unterhalb des Netzschalters.

Sollte die Sicherung gewechselt werden müssen, wird der Reaktor zuerst vom Netz getrennt (Ziehen des Netzsteckers aus der Netzsteckdose) und dann der Sicherungshalter mit einem geeigneten Werkzeug aus der Arretierung gelöst.

6. Reinigung

Der Reaktor wird vom Netz getrennt (Ziehen des Netzsteckers aus der Netzsteckdose). Reinigungsarbeiten erst vornehmen, wenn der Thermoreaktor vollständig abgekühlt ist. Zur Reinigung eignet sich ein feuchtes Tuch mit nicht brennbaren, nicht aggressiven schleif- und scheuermittelfreien Detergenzien.

ACHTUNG:

Für den Fall, dass in dem Heizblock eine oder mehrere Küvetten platzen und/oder Inhalte der Küvetten unbeabsichtigt ausgetreten sind, muss die sichere Entsorgung des Küvetten- und -inhalts gemäß den Angaben im entsprechenden Sicherheitsdatenblatt erfolgen.

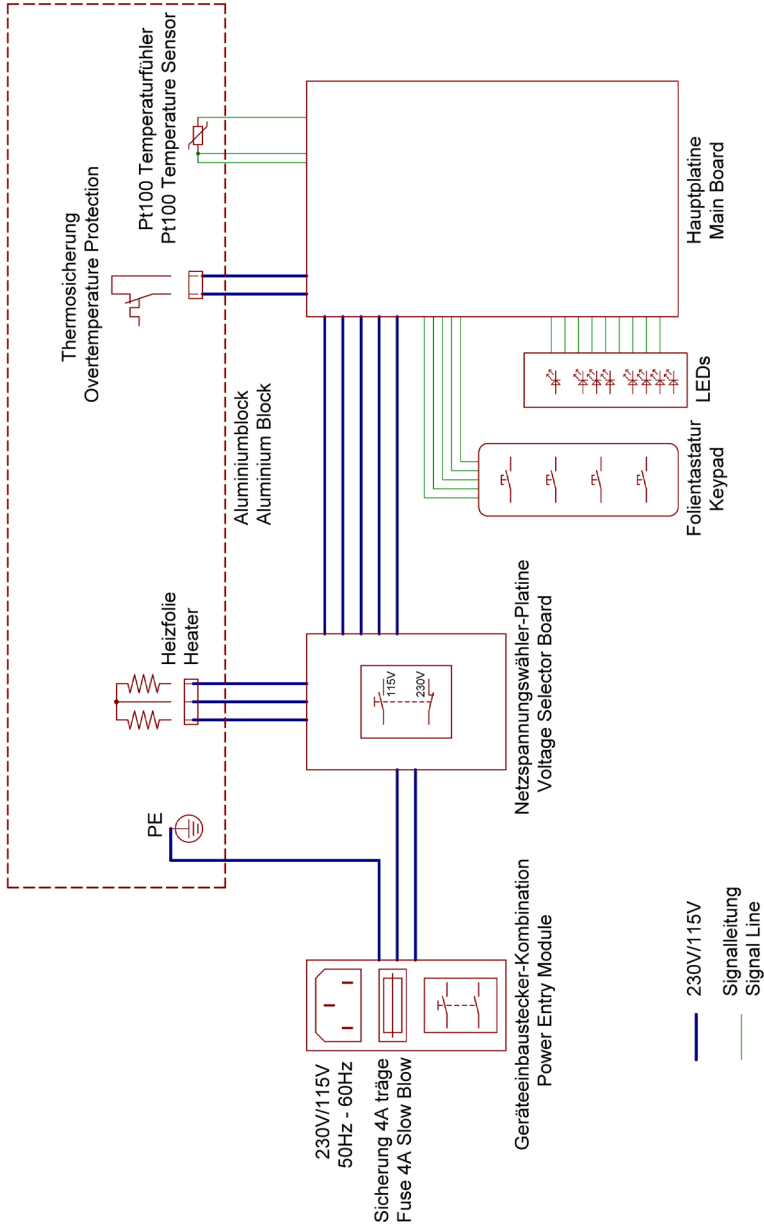
Ein kontaminierter Reaktor darf nicht weiterverwendet werden und muss für den Austausch des Aluminiumblocks zum Hersteller oder einem autorisierten Servicecenter geschickt werden.



7. Technische Daten

Netzanschluss	V/Hz	230 / 50-60 oder 115 / 50-60 (über Wahlschalter)
Leistungsaufnahme	W	550
Abmessungen	mm	248 x 219 x 171
Gewicht	kg	3,9
Werkstoffe		Gehäuse Ober-/Unterteil: ABS Innengehäuse: PBT Schutzgitter: PPS Klarsichtdeckel: PC Heizblock: Aluminium
Küvettenaufnahme		24 Bohrungen, Aluminiumblock Durchmesser 16,2 mm ± 0,2 mm
Temperaturwahl	°C	100 / 120 /150
Temp.-Überwachung		Pt100 A-Klasse
Temperaturstabilität am Pt100	°C	± 1
Zeitintervalle	min	30 / 60 / 120 / und unbegrenzt (∞)
Aufheizgeschwindigkeit (20 °C --> 150 °C)	min	12
Steuerung		Mikroprozessor
Überhitzungsschutz	°C	am Thermoblock bei 190
Beeper (Piezo Summer)	dB	max. 88
Umgebungsbed. Temp.	°C	10 – 40
relative Feuchte	%	max. 85

8. Elektrisches Blockschaltbild



9. LED-Fehlercode

Fehler-Nr	Fehler	mögliche Ursachen	Temp-LEDs	LED 30 min.	LED 60 min.	LED 120 min.	LED ∞	Plepton Daueralarm
1	Netzfrequenz	Netzfrequenz unter 50Hz oder über 60Hz; Fehler auf Platine	ein	aus	aus	aus	ein	ja
2	Ansprechen der Schutzschaltung	Fehler auf Platine	ein	aus	aus	ein	aus	ja
3	ADC-Fehler	Fehler auf Platine	ein	aus	aus	ein	ein	ja
4	Kabelbruch	Zuleitung zum Pt100 unterbrochen; sehr abrupte Temperaturänderung	ein	aus	ein	aus	aus	ja
5	Timeout beim Aufheizen	Pt100 nicht richtig auf Alublock befestigt; Kurzschluss des Pt100; verringerte oder gar keine Heizleistung	ein	aus	ein	aus	ein	ja
6	unterer Referenzwert außerhalb Toleranz	Fehler auf Platine	ein	aus	ein	ein	aus	ja
7	oberer Referenzwert außerhalb Toleranz	Fehler auf Platine	ein	aus	ein	ein	ein	ja
8	Temperaturmessung am oberen Anschlag	Zuleitung zum Pt100 unterbrochen Fehler auf Platine	ein	ein	aus	aus	aus	ja
9	Programmabsturz	EMV-relevante Störung von außen (HF, Funken etc)	100° ein 120° aus 150° ein	ein	aus	ein	aus	nein
10	Übertemperatur auf Platine	Gerät überhitzt	ein	ein	ein	aus	aus	ja

Content

1.	RD125	15
1.1	Introduction	15
1.1.1	Preface	15
1.1.2	Guide to symbols	15
1.2	Important information	16
1.3	Unpacking	17
1.4	Connecting	17
1.5	Buttons	18
1.6	Function of buttons	18
2.	Work session	19
3.	Beeper	19
4.	Function schematics	20
5.	Maintenance	21
6.	Cleaning	21
7.	Technical data	21
8.	Wiring diagramm	22
9.	Error code (LED indication)	23

Important Information

To Preserve, Protect and Improve the Quality of the Environment

Disposal of Electrical Equipment in the European Union

Because of the European Directive 2012/19/EU your electrical instrument must not be disposed of with normal household waste!

Tintometer GmbH will dispose of your electrical instrument in a professional and environmentally responsible manner. This service, **excluding the cost of transportation** is free of charge. This service only applies to electrical instruments purchased after 13th August 2005. Send your electrical Tintometer instruments for disposal freight prepaid to your supplier.



1. RD125

1.1 Introduction

Please read the manual before using the unit in particular taking note of the warning symbols listed below.

The manufacture does not take responsibility for any issues caused by use of the unit not in accordance with the instructions laid out in this manual.

1.1.1 Preface

The reactor is only suitable for 16 mm Ø test tubes, closed with a lid.

The unit has a transparent cover, which has to be closed during the heating process.

The required temperatures and the corresponding time periods are specific for the different test tube types and specified in the corresponding method descriptions.

Don't exceed temperatures or time spans in any case.

All warning labels must NOT be removed and should be replaced if they become damaged or faded.

1.1.2 Guide to symbols

The symbols below are used in this manual to indicate where there is risk of injury or damaging devices or to indicate especially useful information:



DANGER!

Indicates risk of injury.

When not following instructions, severe injury or death may result.



ATTENTION!

Indicates possible damage to devices.

When not following instructions, devices may be heavily damaged.



IMPORTANT!

Indicates hints on operation and other useful information.



ATTENTION!

Hot surfaces! Do not touch, risk to be badly burned!

Read all instructions before using the instrument.

1.2 Important information

Note on reactor placement

The setup location must not be extremely hot, cold, humid or dusty. Heat and cold can impair the functionality of the reactor. Humidity and dust can cause the reactor to fail.

Do not place the reactor near heaters such as radiators or the like. Do not expose the reactor to mechanical vibrations or jarring.

Do not block or cover the ventilation openings.



Notes on power connection

Only use the power cord designated for use in your country.



The wall outlet should be within easy reach.

Pulling the power plug is the only way to disconnect the reactor from the power source

Safety instructions for operation



The power cord must not be damaged. Do not place any objects on the power cord and make sure it does not have any knots. To unplug the cord, always pull on the plug and not on the cable itself.

Avoid covering the ventilation slots. Air circulation is necessary to prevent the reactor from overheating. If the air circulation is restricted it could cause fire or damage the reactor.



Never open the reactor housing yourself. There is a danger of electric shock and other hazards. The reactor may only be opened and serviced by qualified professionals.

Safety rules



The heating block if programmed, may reach a temperature of 150 °C, this happens during the heating phase when the red LED is lighted. Please note the unit will remain hot during the cooling phase even though the LED-light may be off.

During this phase the base of the instrument may be very hot!

Do not touch, risk to be badly burned!

The materials used during the work must be compatible with the temperatures reached by the unit.

Cleaning

The heating plate must be allowed to cool before cleaning.

Use a damp cloth with a non flammable, non corrosive detergent .

Personal Protection Equipment

The equipment used for personal protection must be compatible with the reached temperature and the dangers due to the working materials.

1.3 Unpacking

Carefully inspect all items to ensure that every part on the list below is present and no visible damage has occurred during transportation.

Store the packing material to return the unit for repair or other kinds of transport.

The table below shows the parts included in the packing.

Part list

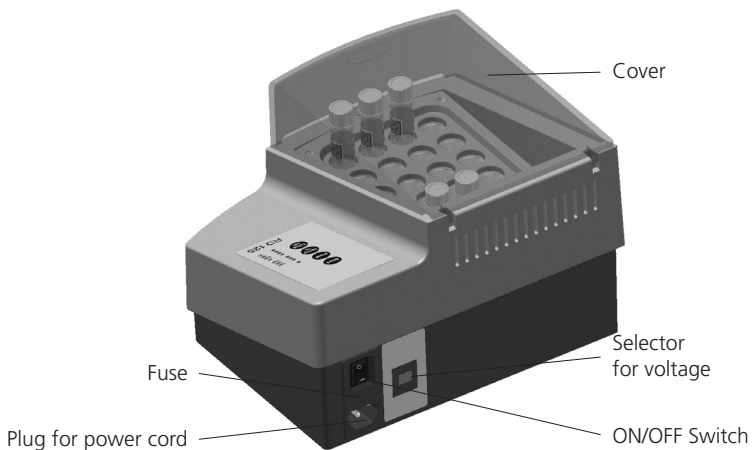
Part		Quantity
1	Thermoreactor RD125	1
2	Power cord (European version)	1
3	Instruction manual	1

1.4 Connecting

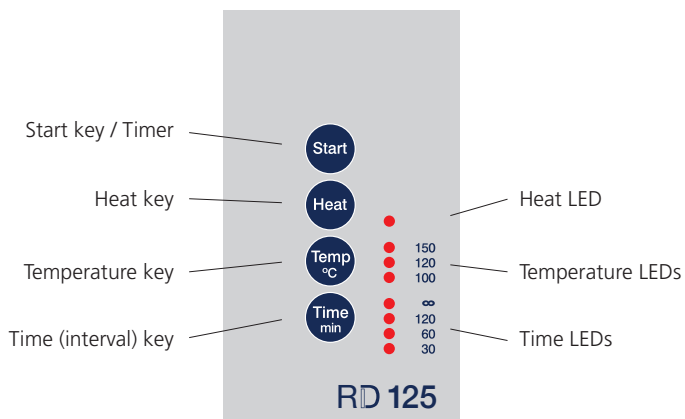
On the reverse side of the reactor:

- Selector for voltage 115 V / 230 V
- Plug for power cord
- Fuse 4 AT
- ON/OFF Switch (0/I)

Before connecting to power supply check that the ON/OFF switch is turned to "0" and check that the voltage selector (115 V/230 V) corresponds to the voltage supplied by the electric socket.



1.5 Buttons



1.6 Function of buttons

Start key (for timer): By pressing this key the work cycle will start with the pre-selected values for temperature and time. At the end of the work cycle the beeper will sound (Beeper, see page 19) and the heater automatically switches off.

Heat key: By pressing this key (after switching the instrument on using the main on/off switch) the reactor will heat up to the pre-selected temperature.

Temp key: By pressing this key the temperature is selected (scrolling). It is possible to select between 100/120 and 150 °C. When a temperature is selected the corresponding LED will light.

Time key: By pressing this key the time is selected (scrolling). It is possible to select between: 30/60/120 min or ∞ (infinite). When a time is selected the corresponding LED will light.

2. Work session

This section describes the use of the reactor for a standard application.
For further applications please refer to "Function schematics" (see page 20).

After the unit is switched on (main switch, reverse side, position I) the keypad automatically shows the last selected temperature and time span.
The corresponding LEDs are lighted.

After switching on the block heating does not commence automatically.

For heating up the unit press the "Heat" key.
After pressing this key the Heat LED is lighted.

Before and after pressing the "Heat" key temperature and time span still can be changed.

During heating up the Temperature LED will light intermediately, when the selected temperature is reached the Temperature LED is lighted permanently.

By pressing the "Start" key the timer starts the work cycles corresponding to the chosen time span (indication by Time LED). Starting the work cycle the Time LED changes from lighted to flashing.

When the work cycle ends Time LED and Temperature LED are lighted while the Heat LED is off.

At the end of the work cycle the heater is switched off.

3. Beeper

Select temperature or time:	short double beep (two frequencies)
Switch heater on:	long beep (one frequency)
Switch heater off:	long beep (one frequency)
Temperature reaches the selected value:	8 x short beep (two frequencies)
Start of countdown:	long beep (one frequency)
End of countdown:	16 x short beep (two frequencies)
Pressing a key which is inactive (at the moment):	short beep (one frequency)
Malfunction:	Continuous beep (2 frequencies) until the instruments is switched off with the main switch (position "O"). In this case the LED combination according pages 23 allows a failure definition.

4. Function schematics

After switching on the instrument with the main on/off switch, the heater is not active. Press the HEAT-key for heating up (status 1). After heating up to the selected temperature the timer starts after pressing START-key (status 3).

Status	Heat-LED	Temp.-LED	Time-LED	Time-LED	Heat-key	Start-key	Temp-/Time-key	Heater	next possible status
1. Waiting for pressing HEAT-key	Off	last selected temperature	last selected time-span	Press => Status 2	Ignore	Selection possible	Off	After pressing HEAT-key: Status 2	
2. Heating up	On	Flashing	On	Press => Status 1	Ignore	Selection possible	Heating up or Cooling down	If selected temperature is reached: Status 3	
3. Waiting for pressing START-key	On	On	On	Press => Status 1	Press for t = 30, 60, 120	Selection possible	Temperature-controlled for stability of the selected temperature	After pressing Start-key: Status 4 (t=∞)	
					Ignore for t=∞			If selected temperature will be changed: Status 2	
4. Time: Count down	On	On	Flashing	Press => Status 1	Ignore	Ignore	Stable Temperature	End of count down: Status 1	

Heat-LED On: Heating up or stabilizing selected temperature.
Off: Heater is off

Temp.-LED Flashing: Selected temperature is not reached (heating up or cooling down)
Together with HEAT-LED On: Selected temperature is reached

Time-LED Flashing: On: Count down function
Off: indication of selected time-span without count down function.

Heater On: Count down function
Off: indication of the real temperature of the reactor

5. Maintenance

The unit is protected by a 4AT fuse. The position of the fuse holder is on the reverse side of the unit under the main switch.

Should the fuse need changing, disconnect the unit from the power supply and open the cover with a suitable tool to access the fuse.

6. Cleaning

No special maintenance is necessary apart from periodic cleaning of the unit. Disconnect the unit from power supply and use a dust-free cloth with a non flammable, non aggressive detergent to clean the unit.

ATTENTION:



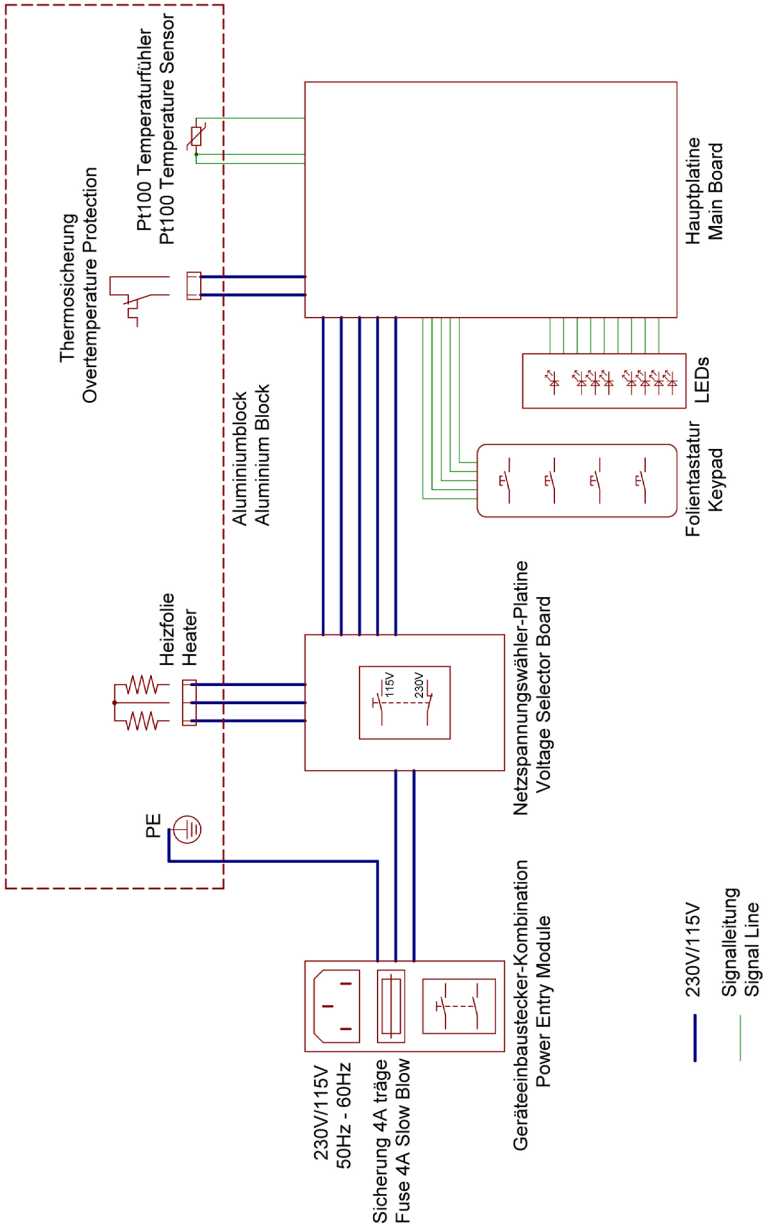
If the reactor is contaminated by spillage of the tube contents or breakage of the test tube, the disposal of waste (both glass and liquid) must be done according to the instructions set out in the Material Safety Data Sheet (MSDS).

A contaminated aluminium block must be replaced prior to further use of the reactor. The reactor should be sent to the manufacturer or an authorised service centre.

7. Technical data

Power supply	V/Hz	230 / 50-60 or 115 / 50-60 selectable
Power	W	550
Size	mm	248 x 219 x 171
Weight	kg	3.9
Construction materials		Housing: ABS Protection grid: PPS Lid: PC Block insert: PBT Heating block: Aluminium
Holes in the aluminium block		24 holes, \varnothing 16.2 mm \pm 0.2 mm
Selectable temperatures	°C	100 / 120 / 150
Probe type		Pt100 A class
Temperature stability at the Pt100	°C	\pm 1
Selected time	min	30 / 60 / 120 / continuous (∞)
Heating up from (20 °C --> 150 °C)	min	12
Thermoregulation		Microprocessor
Protection against overheating	°C	at the Alublock for 190
Beeper	dB	max. 88
Environmental conditions (operation)		
Temperature	°C	10 – 40
Humidity	%	max. 85

8. Wiring diagram



9. Error Code (LED indication)

No.	Error type	Possible reason(s)	Temp LED	LED 30 min	LED 60 min	LED 120 min	LED ∞	Continuous beep
1	Power supply frequency	Frequency higher/lower 50Hz / 60Hz; Mainboard faulty	on	off	off	off	on	yes
2	Safety feature reaction	Mainboard faulty	on	off	off	on	off	yes
3	ADC error	Mainboard faulty	on	off	off	on	on	yes
4	Wiring problem	internal connection incomplete	on	off	on	off	off	yes
5	Heating problem	- no power; - reactor power - probe problem	on	off	on	off	on	yes
6	T value underrange	Mainboard faulty	on	off	on	on	off	yes
7	T value overrange	Mainboard faulty	on	off	on	on	on	yes
8	Temperature too high	Probe connection faulty Mainboard faulty	on	on	off	off	off	yes
9	Microprocessor failure	EMC-interference	100° on 120° off 150° on	on	off	on	off	no
10	Temperature on mainboard too high	Unit overheated	on	on	on	off	off	yes

Table des matières

1.	RD125	25
1.1	Introduction	25
1.1.1	Usage conforme à la détermination de l'appareil.....	25
1.1.2	Utilisation des symboles	25
1.2	Indications importantes.....	26
1.3	Déballage	27
1.4	Connexion	27
1.5	Éléments de manipulation.....	28
1.6	Fonction des éléments de manipulation.....	28
2.	Manipulation	29
3.	Beeper	29
4.	Concept de manipulation	30
5.	Maintenance	31
6.	Nettoyage	31
7.	Données techniques	31
8.	Diagramme de connexion	32
9.	Code d'erreur DEL	33

Notice importante

Conserver, protéger et optimiser la qualité de l'environnement

Élimination du matériel électrique dans l'Union Européenne

Conformément à la directive européenne n° 2012/19/UE, vous ne devez plus jeter vos instruments électriques dans les ordures ménagères ordinaires !

La société Tintometer GmbH se charge d'éliminer vos instruments électriques de façon professionnelle et dans le respect de l'environnement. Ce service, **qui ne comprend pas les frais de transport**, est gratuit. Ce service n'est valable que pour des instruments électriques achetés après le 13 août 2005. Nous vous prions d'envoyer vos instruments électriques Tintometer usés à vos frais à votre fournisseur.



1. RD125

1.1 Introduction

Lire le mode d'emploi avant de mettre l'appareil en service. Le fabricant décline toute responsabilité en cas d'utilisation non adéquate de l'appareil et le non respect des instructions d'utilisation.

1.1.1 Usage conforme à la détermination de l'appareil

Ce thermoréacteur est uniquement destiné au chauffage de tubes fermés de diamètre 16 mm.

Il est impératif de tenir le couvercle de protection fermé lors du démarrage du processus et de la période de chauffage.

La température à sélectionner et l'intervalle de temps dépendent du test en cuvette et sont indiqués dans les instructions d'analyse propres à ceux-ci. Il est impératif de bien respecter ces informations.

Les étiquettes fixées sur l'appareil attirent l'attention sur les dangers auxquels l'utilisateur s'expose lors de l'utilisation ou la maintenance. Ne pas enlever ces étiquettes et les remplacer si elles sont devenues illisibles.

1.1.2 Utilisation des symboles

Dans ce mode d'emploi, les symboles suivants ont été utilisés afin d'attirer l'attention sur un danger potentiel humain ou matériel et apporter des informations utiles :



DANGER ELECTRIQUE

Définit un danger potentiel pour l'utilisateur. Le non respect peut entraîner la mort ou des blessure très sévères.



ATTENTION !

Indique un danger matériel potentiel. Le non respect peut entraîner des dégâts importants de l'appareil.



IMPORTANT !

Donne des conseils d'utilisation et d'autres informations particulièrement précieuses.



ATTENTION !

Surface brûlante ! Ne pas toucher : danger de brûlure !

Lire le mode d'emploi avant de mettre l'appareil en service.

1.2 Indications importantes

Indications concernant le lieu d'installation de l'appareil

Le lieu d'installation de l'appareil ne doit être ni extrêmement chaud, ni froid, ni humide ou poussiéreux. La chaleur et le froid peuvent altérer les fonctions du thermoréacteur. L'humidité et la poussière peuvent provoquer une panne de l'appareil.

Ne pas exposer le thermoréacteur à proximité d'une source de chaleur comme les radiateurs ou radiateurs d'appoint. L'appareil ne doit être exposé à des vibrations mécaniques ou à des coups.

Ne pas couvrir les fentes d'aération dessous et derrière l'appareil.



Indications concernant le raccordement au secteur

Utiliser uniquement un câble adapté pour votre pays.

La prise de courant doit se trouver à proximité directe et être aisément accessible.



Le thermoréacteur ne peut être complètement déconnecté du secteur qu'en retirant la fiche de la prise.

Indications de sécurité pour l'utilisation



Le câble ne doit pas être endommagé. Ne pas poser d'objet sur le câble et s'assurer que celui-ci n'est pas noué. Pour débrancher l'appareil, tirer sur la fiche mais jamais sur le câble. Un câble endommagé peut entraîner un danger d'incendie ou d'électrocution.

Assurez vous que les fentes d'aération ne sont pas couvertes. La circulation d'air dans le thermoréacteur est nécessaire pour éviter une surchauffe. L'altération de l'aération peut entraîner un incendie ou une panne de l'appareil.



N'ouvrez jamais le thermoréacteur par vous-même sous peine de vous exposer à une décharge électrique ou des dégâts humains. L'appareil ne peut être ouvert et entretenu que par un personnel qualifié.

Consignes de sécurité



Le bloc de chauffage peut atteindre une température de 150 °C par programmation correspondante, et ce aussi bien durant la phase de chauffage (lorsque la DEL HEAT est allumée) que durant celle de refroidissement.

Durant cette période, le dessous de l'appareil peut être brûlant.

Ne pas toucher, danger de brûlure !

Les matériaux utilisés durant les manipulations doivent être résistants aux températures pouvant être atteintes par l'appareil.

Il est impératif de fermer le couvercle transparent lorsque les tests en cuvettes sont en cours de chauffage.

Nettoyage

Toujours retirer la fiche de la prise secteur avant de commencer les travaux de nettoyage. La plaque chauffante doit être froide. Utiliser un chiffon humide et des produits de nettoyage non inflammables et non corrosifs.

Dispositifs de protection

Les dispositifs de protection doivent être résistants aux température pouvant être atteintes par l'appareil et aux matériaux et réactifs utilisés lors des travaux.

1.3 Déballage

Retirer avec précaution le thermoréacteur de l'emballage et vérifier l'intégralité du contenu de livraison.

Gardez le carton original et les matériaux d'emballage au cas où vous devriez retourner l'appareil ou le transporter.

Nomenclature

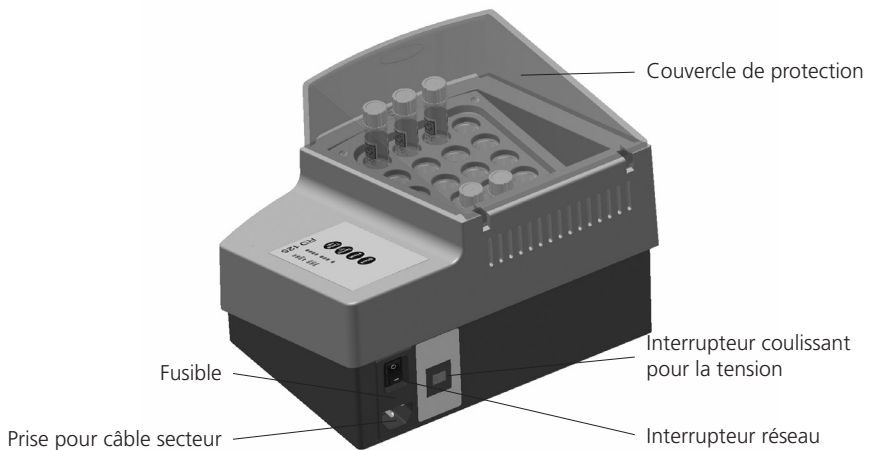
Pièce		Nombre
1	Thermoréacteur RD125	1
2	Câble de raccordement (version européenne)	1
3	Mode d'emploi	1

1.4 Connexion

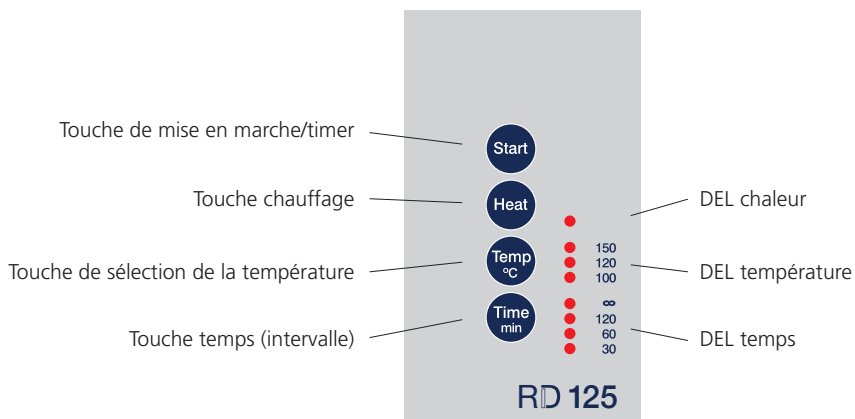
A l'arrière du thermoréacteur se trouvent :

- interrupteur coulissant pour réglage de la tension
- fiche pour câble secteur
- Fusible 4 AT
- Interrupteur réseau (0/I)

L'appareil est équipé d'un interrupteur sélecteur pour 115 V / 230 V. Celui-ci se trouve à l'arrière de l'appareil. L'appareil ne peut être connecté au secteur par le câble de sécurité qu'après que la tension ait été réglée par l'interrupteur coulissant et l'interrupteur réseau soit en position « 0 ».



1.5 Éléments de manipulation



1.6 Fonction des éléments de manipulation

Touche de mise en marche/timer : en appuyant sur START, le compte à rebours est activé pour l'intervalle de temps réglé (après que la température à atteindre soit atteinte).

L'expiration de l'intervalle de temps est signalée par un signal acoustique (beeper, voir page 29) et le chauffage s'arrête automatiquement.

Touche chauffage : en appuyant sur la touche HEAT, le processus de chauffage pour la température sélectionnée est activé (après que l'appareil ait été mis en marche à l'aide de la touche I/O)

Touche de sélection de la température : en appuyant à plusieurs reprises sur la touche TEMP, vous pouvez sélectionner entre 100/120/150 °C (faire défiler).

Touche temps (intervalle) : en appuyant à plusieurs reprises sur la touche TIME, vous pouvez sélectionner entre 30/60/120/ ∞ (min) (faire défiler).

2. Manipulation

Ce chapitre décrit l'utilisation pas à pas pour une application standard. La marche à suivre pour une application autre que l'application standard est décrite dans le tableau « concept de manipulation » (voir page 30).

L'appareil est mis en marche à l'aide de l'interrupteur à l'arrière de l'appareil (position I).

Après la mise en marche, l'appareil affiche automatiquement la dernière température et la dernière tension sélectionnées. Les DEL correspondant s'allument à l'avant de l'appareil. L'appareil ne chauffe pas directement après la mise en marche, pour cela il faut appuyer sur la touche HEAT. Après avoir appuyé sur la touche HEAT, la DEL HEAT s'allume.

Avant comme après avoir appuyé sur la touche HEAT, la température et le réglage du temps peuvent être modifiés. Pendant la période de chauffage, la DEL TEMP clignote et la DEL TIME s'allume en continu.

La température sélectionnée étant atteinte, la DEL TEMP ayant clignoté jusque là s'allume en continu.

Le compte à rebours commence en appuyant sur la touche START. Aussitôt que le compte à rebours commence, la DEL TIME passe de l'allumage en continu au clignotement. La période de chauffage sélectionnée passée, les LED TIME et TEMP s'allument, tandis que le DEL HEAT s'éteint (le chauffage est désactivé).

3. Beeper

Sélection de la température ou du temps :	double beep court
Mettre le chauffage en marche (par touche HEAT) :	beep long (une fréquence)
Arrêt anticipé du chauffage :	beep long (une fréquence)
Température à atteindre est atteinte :	8 beeps courts (2 fréquences)
Mise en marche du timer (par touche start) :	beep long (une fréquence)
Compte à rebours écoulé :	16 beeps courts (2 fréquences)
Touche non valide appuyée (ex : Touche start lorsque le chauffage n'est pas terminé) :	beep court (une fréquence)
Erreur fatale, l'appareil s'est éteint utomatiquement	les DEL affichent message d'erreur (voir pages 33) beep continu (2 fréquences) jusqu'à la mise hors service.

4. Concept de manipulation

Après la mise en marche à l'aide de l'interrupteur réseau à l'arrière de l'appareil, celui-ci ne chauffe pas. Pour cela, appuyer sur la touche HEAT (état 1).
Après la phase de chauffage, le compte à rebours se met en marche seulement après avoir appuyé sur la touche START (état 3).

Etat	DEL-HEAT	DEL Temp.	DEL Time	Touche HEAT	Touche START	Touche Temp-/Time	Chauffage	Etat suivant
1. Attend la touche HEAT	Eteint	Allumé (valeur à atteindre sélectionnée en dernier)	Allumé (temps sélectionné en dernier)	Appuyer => Etat 2	Ignorer	Réglage possible	Eteint	Si touche HEAT appuyée : état 2
2. Chauffage	Allumé	Clignote	En continu	Appuyer => Etat 1	Ignorer	Réglage possible	Laisser chauffer ou refroidir	Si température à atteindre est atteinte : état 3
3. Attend la touche START	Allumé	En continu	En continu	Appuyer => état 1	Si t n'est pas = ∞ : démarrage possible	Réglage possible	Tenir la température	Si Start appuyé : Etat 4 (t≠∞)
					Si t = ∞ : Ignorer			Après changement de la température à atteindre : Etat 2
4. Temps s'écoule	Allumé	En continu	Clignote	Appuyer => Etat 1	Ignorer	Ignorer	Tenir la température	Quand temps écoulé : état 1

DEL HEAT : allumé signifie : chauffer ou tenir température (si température supérieure à température à atteindre : laisser refroidir)
Eteint signifie : ne pas chauffer

DEL temp. : Clignotement signifie : valeur à atteindre pas atteinte, chauffage (ou refroidissement) en cours
Allumé signifie : en combinaison avec la DEL HEAT allumée : valeur atteinte et tenue
En combinaison avec la DEL HEAT éteinte : affiche seulement la valeur à atteindre, la valeur nominale peut être autre.

DEL time : clignotement signifie : compte à rebours en cours
Allumé signifie : compte à rebours n'est pas encore ou plus en cours.

5. Maintenance

Le réacteur est équipé d'un fusible 4-A. Celui-ci se trouve à l'arrière, en dessous de l'interrupteur réseau.

Si vous deviez changer le fusible, d'abord débrancher le réacteur du secteur (retirer la fiche de la prise) et desserrer le porte-fusible avec un outil adapté.

6. Nettoyage

Débrancher le réacteur du secteur (retirer la fiche de la prise). Commencer les travaux de maintenance seulement après que le réacteur ait totalement refroidi.

Pour le nettoyage, utiliser un chiffon humide et des détergents non inflammables, non agressifs et non abrasifs.

ATTENTION :



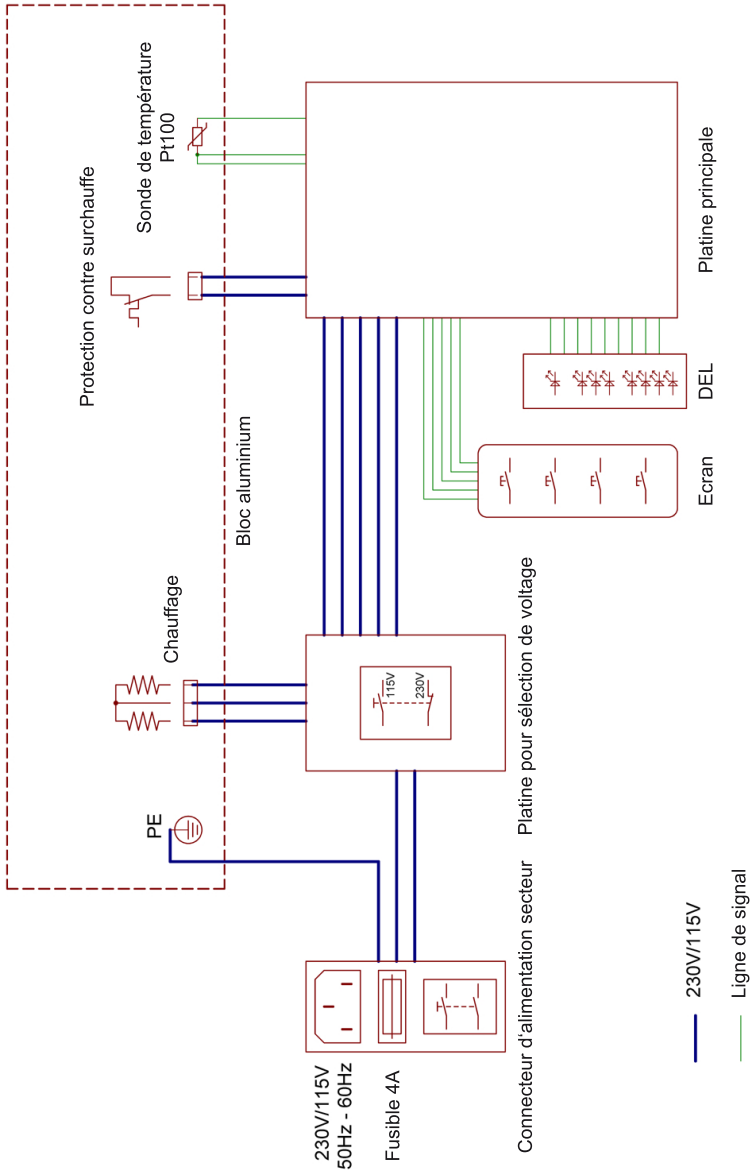
Pour le cas où une ou plusieurs cuvettes et /ou leur contenu s'est échappé, la collecte du verre des cuvettes et de leur contenu doit s'effectuer selon les instructions indiquées dans la fiche de sécurité correspondante.

Un réacteur contaminé ne doit pas être utilisé et doit être retourné au fabricant ou un centre de maintenance autorisé pour échange de la plaque chauffante.

7. Données techniques

Connexion secteur	V/Hz	230 / 50-60 ou 115 / 50-60 (par interrupteur coulissant)
Puissance	W	550
Dimensions	mm	248 x 219 x 171
Poids	kg	3,9
Matériau		Boîtier supérieur/inférieur: ABS Boîtier intérieur: PBT Grille protectrice: PPS Couvercle transparent: PC Bloc chauffant: Aluminium
Nombre de cuvettes		24 emplacements, Diamètre 16,2 mm ± 0,2 mm
Sélection de la température	°C	100 / 120 / 150
Contrôle de la température		Pt100 classe A
Stabilité de la température à Pt100	°C	± 1
Intervalle de temps	min	30 / 60 / 120 / et illimité (∞)
Rapidité de chauffage (20 °C --> 150 °C)	min	12
Pilotage		microprocesseur
Protection contre surchauffe	°C	au thermobloc à 190
Beeper (piezo Summer)	dB	max. 88
Conditions ambiantes	°C	10 – 40
Humidité relative	%	max. 85

8. Diagramme de connexion



9. Code d'erreur DEL

N° erreur	Erreur	Causes possibles	DEL temp.	DEL 30 min.	DEL 60 min.	DEL 120 min.	DEL ∞	Signal
1	Fréquence secteur	Fréquence secteur inférieure à 50 Hz ou supérieure à 60 Hz Erreur sur platine	Allumé	Eteint	Eteint	Eteint	Allumé	oui
2	Réaction de la sécurité	Erreur sur platine	Allumé	Eteint	Eteint	Allumé	Eteint	oui
3	Erreur ADC	Erreur sur platine	Allumé	Eteint	Eteint	Allumé	Allumé	oui
4	Rupture de câble	Connexion interne incomplète	Allumé	Eteint	Allumé	Eteint	Eteint	oui
5	Problème de chauffage	Pt100 pas bien fixé au bloc aluminium ; Court-circuit du Pt100 ; Puissance de chauffage réduite ou pas de puissance de chauffage	Allumé	Eteint	Allumé	Eteint	Allumé	oui
6	Valeur inférieure de référence hors tolérance	Erreur sur platine	Allumé	Eteint	Allumé	Allumé	Eteint	oui
7	Valeur supérieure de référence hors tolérance	Erreur sur platine	Allumé	Eteint	Allumé	Allumé	Allumé	oui
8	Température trop élevée	Alimentation de Pt100 interrompue Erreur sur platine	Allumé	Allumé	Eteint	Eteint	Eteint	oui
9	Chute du programme	Interférence EMV	100° allumé 120° éteint 150° allumé	Allumé	Eteint	Allumé	Eteint	non
10	Surchauffe sur platine	Appareil sur surchauffe	Allumé	Allumé	Allumé	Eteint	Eteint	oui

Contenido

1.	RD125	35
1.1	Introducción	35
1.1.1	Uso conforme a lo prescrito	35
1.1.2	Utilización de los símbolos.	35
1.2	Indicaciones importantes.	36
1.3	Desempaquetar.	37
1.4	Conexión	37
1.5	Elementos de mando	38
1.6	Función de los elementos de mando	38
2.	Manejo	39
3.	Localizador	39
4.	Concepto de manejo	40
5.	Mantenimiento.	41
6.	Limpieza	41
7.	Datos técnicos	41
8.	Esquema funcional	42
9.	Código de errores LED	43

Información Importante

Para preservar, proteger y mejorar la calidad del medio ambiente

Eliminación de equipos eléctricos en la Unión Europea

Con motivo de la Directiva Europea 2012/19/UE, ¡ningún instrumento eléctrico deberá eliminarse junto con los residuos domésticos diarios! Tintometer GmbH se encargará de dichos instrumentos eléctricos de una manera profesional y sin dañar el medio ambiente. Este servicio, **el cual excluye los gastos de transporte**, es gratis y se aplicará únicamente a aquellos instrumentos eléctricos adquiridos después del 13 de agosto de 2005. Se ruega enviar aquellos instrumentos eléctricos inservibles de Tintometer a carga pagada a su distribuidor



1. RD125

1.1 Introducción

Lea el manual de instrucciones antes de poner en funcionamiento el dispositivo. El fabricante no asume ninguna responsabilidad por el uso impropio del dispositivo y el incumplimiento de las instrucciones para el servicio.

1.1.1 Uso conforme a lo previsto

El reactor térmico se podrá utilizar exclusivamente para el calentamiento de tubitos de cubetas-test cerrados de 16-mm-Ø.

Básicamente, cuando se inicia el proceso de calentamiento y durante el período de calefacción se deberá mantener cerrada la cubierta protectora.

La temperatura a seleccionar y el correspondiente intervalo de tiempo, son dependientes de los cubetas-test y se indican en la especificación analítica pertinente del cubetas-test. Se deberá prestar sin falta atención al cumplimiento de estas especificaciones.

Los letreros puestos en el dispositivo, indican los peligros a los que está expuesto el usuario durante el funcionamiento o en los trabajos de mantenimiento. Las etiquetas no se deben quitar, y en caso de haberse vuelto ilegibles, deberán ser reemplazadas por otras nuevas.

1.1.2 Utilización de los símbolos

En este manual han sido utilizados los siguientes símbolos para indicar un posible peligro para las personas, daños materiales o informaciones de utilidad:



¡PELIGRO CON ELECTRICIDAD!

Indica un posible riesgo para el usuario. En caso de inobservancia, puede ocasionar la muerte o se pueden producir lesiones graves.



¡ATENCIÓN!

Indica un posible riesgo de daños materiales. En caso de inobservancia, los dispositivos podrán verse seriamente dañados.



¡IMPORTANTE!

Indica consejos para la utilización y otras informaciones especialmente útiles.



¡ATENCIÓN!

¡Superficie caliente! No tocar: ¡Peligro de quemaduras!

Lea el manual de instrucciones antes de poner en funcionamiento el dispositivo.

1.2 Indicaciones importantes

Indicaciones acerca del lugar de instalación

El lugar de instalación no deberá ser extremadamente caluroso ni frío, tampoco húmedo ni expuesto al polvo. El calor y el frío pueden afectar la capacidad de funcionamiento del reactor térmico. La humedad y el polvo pueden conducir a un deterioro del reactor térmico.

No ponga el reactor térmico en las inmediaciones de fuentes de calor tales como aparatos de calefacción o radiadores. Además, el dispositivo no podrá estar expuesto ni a vibraciones mecánicas ni a golpes. Las ranuras de ventilación existentes en la parte inferior y trasera del dispositivo no deberán estar cubiertas.



Indicaciones para la conexión a la red

Utilice exclusivamente el cable de alimentación adecuado para su país.



El enchufe de toma de corriente deberá estar directamente en la cercanía y tiene que ser de fácil acceso. El reactor térmico puede ser completamente separado de la red únicamente tirándolo del enchufe de toma de corriente.



Informaciones de seguridad para el funcionamiento

El cable de alimentación no deberá ser dañado. No coloque objetos sobre el cable de alimentación de red y asegúrese de que no haya nudos en el cable. Para desconectar el cable, tire siempre del enchufe y jamás del cable mismo. Un cable de alimentación dañado puede provocar un incendio o descargas eléctricas.

Preste atención en que las ranuras de ventilación no estén cubiertas. La circulación del aire en el reactor térmico es necesaria para evitar un sobrecalentamiento. Si se ve contrarrestada, se puede provocar un incendio o una interrupción del funcionamiento del reactor térmico.



No abra jamás usted mismo el reactor térmico. Caso contrario, existe el peligro de una descarga eléctrica u otros daños a personas. El reactor térmico podrá ser abierto y mantenido solamente por personal especializado.



Reglamentos de seguridad

El bloque de calentamiento puede alcanzar una temperatura de 150 °C con la programación adecuada, tanto durante la fase de calentamiento (cuando se ilumina el LED HEAT) como también durante la fase de enfriamiento.

¡Durante este tiempo la parte inferior del dispositivo puede calentarse! ¡No tocar, peligro de quemadura!

Con las temperaturas que son alcanzadas por el dispositivo, los materiales utilizados en los trabajos deberán ser resistentes. Cuando los cubetas-test tengan que ser calentados, por favor, cierre sin falta la tapa transparente.

Limpeza

Antes de iniciar los trabajos de limpieza, desconecte siempre el enchufe de la red. La placa de calentamiento deberá estar fría al realizar los trabajos de limpieza. La limpieza deberá realizarse con un paño húmedo y no con productos de limpieza inflamables ni corrosivos.

Dispositivos de protección

Los dispositivos de protección deberán ser resistentes a las temperaturas alcanzadas por el aparato y los materiales y reactivos utilizados en los trabajos.

1.3 Desempaquetar

Levante cuidadosamente el reactor térmico del embalaje y compruebe si van contenidos todos los accesorios.

Guarde la caja original y el material de embalaje por si necesita enviar el reactor o transportarlo a otro lugar.

Lista de piezas

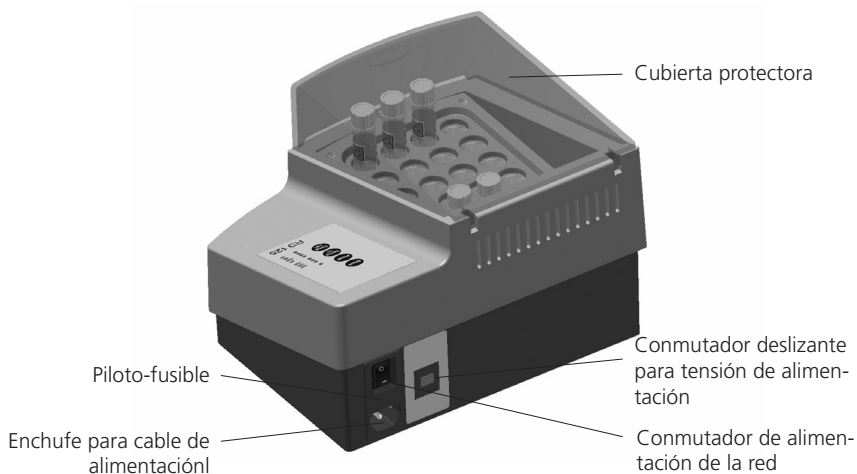
Pieza		Cantidad
1	Reactor térmico RD125	1
2	Cable de alimentación de la red (Versión Europa)	1
3	Manual de instrucciones	1

1.4 Conexión

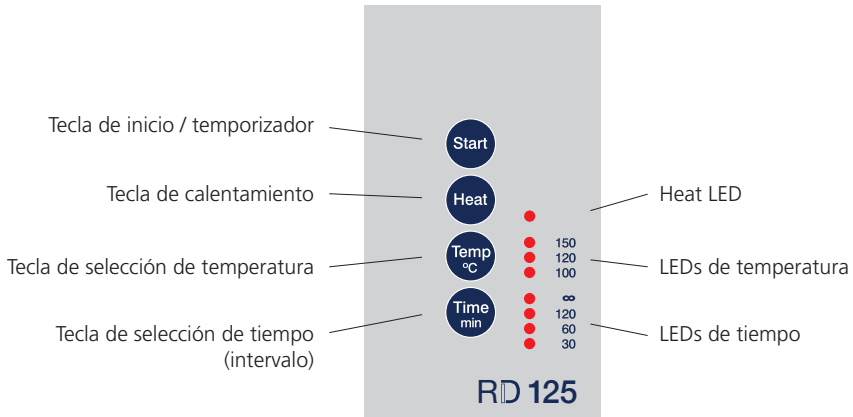
En la parte trasera de reactor térmico se encuentra:

- Conmutador deslizante para tensión de alimentación
- Enchufe para cable de alimentación
- Piloto-fusible 4 AT
- Conmutador de alimentación de la red (0/I)

El dispositivo está equipado con un conmutador selector para 115 V / 230 V. Este se encuentra en la parte trasera del dispositivo. Recién cuando la tensión de alimentación existente en el conmutador deslizante ha sido regulada correctamente y el conmutador de alimentación se encuentra en la posición "0", se podrá conectar el dispositivo a la red mediante el cable previsto con conductor protector.



1.5 Elementos de mando



1.6 Función de los elementos de mando

Tecla de inicio / temporizador: Con la tecla "INICIO" (START) (después de haber sido alcanzada la temperatura nominal) se activará la medición de tiempo (Countdown) para el intervalo de tiempo regulado. El término del intervalo de tiempo será anunciada con señal acústica (Localizador (Beeper), véase página 39) y la calefacción se apagará automáticamente.

Tecla de calentamiento: Con la tecla "HEAT" (CALOR) (después de haber sido encendido el dispositivo con el interruptor principal I/O) se activará el proceso de calentamiento para la temperatura nominal regulada.

Tecla de selección de temperatura: Pulsando repetidamente la tecla "TEMP" se seleccionará la temperatura nominal entre 100/120/150 °C (por desplazamiento/Scrollen).

Tecla de selección de tiempo: Pulsando repetidamente la tecla "TIME" se seleccionará entre los intervalos de tiempo 30/60/120/∞ (min) (por desplazamiento/Scrollen).

2. Manejo

En este capítulo será descrito paso a paso el manejo para una aplicación estándar. Las formas de proceder que difieran de la aplicación estándar serán descritas en la tabla "Concepto de manejo" (véase página 40).

El dispositivo se enciende con el conmutador de alimentación ubicado en la parte posterior (posición I). Después de haberlo encendido, el dispositivo muestra automáticamente la última temperatura regulada y el último intervalo de tiempo seleccionado. Se iluminan los LEDs correspondientes en la placa frontal. Después de haber encendido con el conmutador de alimentación el dispositivo todavía no calienta, para ello será necesario pulsar la tecla "HEAT" (CALOR). Después de haber pulsado la tecla "HEAT" (CALOR) ilumina el LED Heat.

Los ajustes de temperatura y tiempo se podrán modificar antes y después de haber pulsado la tecla "HEAT" (CALOR). Durante la fase de calentamiento parpadea el LED de temperatura, el LED de tiempo queda constantemente iluminado.

Cuando se ha alcanzado la temperatura nominal regulada, el LED de temperatura que parpadea cambia a iluminación constante.

Después de haber pulsado la tecla de inicio "START", el temporizador (Timer) comienza la medición del tiempo de acuerdo con el valor ajustado. Tan pronto como se ha iniciado la medición del tiempo, el LED de tiempo cambia de iluminación constante a parpadeo. Cuando ha expirado el intervalo de tiempo regulado, se iluminan los LED de tiempo y de temperatura, mientras que el LED de calor (heat) está apagado (la calefacción se encuentra apagada).

3. Localizador

Seguir conectando temperatura o tiempo:	Doble tono corto (dos frecuencias)
Conectar calefacción (por tecla Heat):	Tono largo (una frecuencia)
Desconectar antes de tiempo la calefacción (por tecla Heat):	Tono largo (una frecuencia)
Ha sido alcanzado el valor nominal de temperatura:	Tono corto se repite ocho veces (dos frecuencias)
Inicio del temporizador (por tecla Inicio):	Tono largo (una frecuencia)
El tiempo del Timer ha transcurrido:	tono corto se repite dieciséis veces (dos frecuencias)
Se ha presionado en este momento una tecla no válida (p.ej. tecla de inicio cuando el calentamiento aún no ha terminado):	Tono corto simple (una frecuencia)
Error fatal, El dispositivo se ha desconectado automáticamente	Los LEDs indican el código de error (véase página 43) tono continuo prolongado (dos frecuencias), hasta que el dispositivo haya sido desconectado mediante el conmutador de alimentación.

Después de encender el dispositivo con el conmutador de alimentación de la parte posterior, el dispositivo no calienta, para ello debe presionarse la tecla HEAT. (Estado 1) Después de la fase de calentamiento, la medición del tiempo preestablecido se iniciará recién después de presionar la tecla de inicio (START). (Estado 3)

Estado	LED Heat	LED temp.	LED tiempo	Tecla de calentamiento	Tecla de inicio	Tecla de temp./ tiempo	Calefacción	Próximo estado
1. Espera a tecla de calentam. HEAT	Apagado	Encendido (último valor nominal seleccionado)	Encendido (último tiempo seleccionado)	Presionar => Estado 2	Ignorar	Es posible regular	Apagado	Cuando está presionada tecla HEAT: Estado 2
2. Calentar	Encendido	Parpadea	Prolongado	Presionar => Estado 1	Ignorar	Es posible regular	Dejar calentar o enfriar	Cuando se alcanza temperatura nominal: Estado 3
3. Espera a tecla de inicio START	Encendido	Prolongado	Prolongado	Presionar => Estado 1	Si no t= ∞ : Inicio posible	Es posible regular	Mantener temperatura	Cuando está presionada Inicio: Estado 4
					Si t= ∞ : ignorar			Después de cambiar temperatura nominal: Estado 2
4. Transcurre el tiempo	Encendido	Prolongado	Parpadea	Presionar => Estado 1	Ignorar	Ignorar	Mantener temperatura	Si está muy lejos de temperatura nominal: Estado 2
LED Heat	encendido significa: calentar o mantener la temperatura (cuando la temperatura esté sobre el valor nominal, dejar enfriar) apagado significa: no calentar							Cuando el tiempo ha transcurrido: Estado 1
LED temp.	parpadeo significa: El valor nominal no ha sido alcanzado, transcurre el calentamiento (o enfriamiento) encendido significa: En relación con el LED Heat encendido: El valor nominal ha sido alcanzado y se mantiene en relación con el LED Heat apagado: muestra sólo en valor nominal, el valor real puede ser diferente							
LED de tiempo	parpadeo significa: Funciona el temporizador encendido significa: El temporizador (Timer) todavía no funciona o dejó de funcionar							

4. Concepto de manejo

5. Mantenimiento

El reactor está asegurado con un fusible de acción lenta de 4 amperes. Éste se encuentra en la parte posterior debajo del conmutador de alimentación.

Si fuera necesario cambiar el fusible, el reactor tendrá que ser previamente separado de la red (tirar el enchufe de la toma de alimentación) y luego soltar el soporte del fusible del dispositivo de retención con una herramienta adecuada.

6. Limpieza

El reactor deberá ser separado de la red (retirar el enchufe de la toma de alimentación de corriente). Llevar a cabo los trabajos de limpieza, recién después que el reactor térmico se haya enfriado completamente. Para la limpieza es adecuado un paño húmedo con detergente no inflamable, no agresivo ni corrosivo y sin abrasivos.

ATENCIÓN:



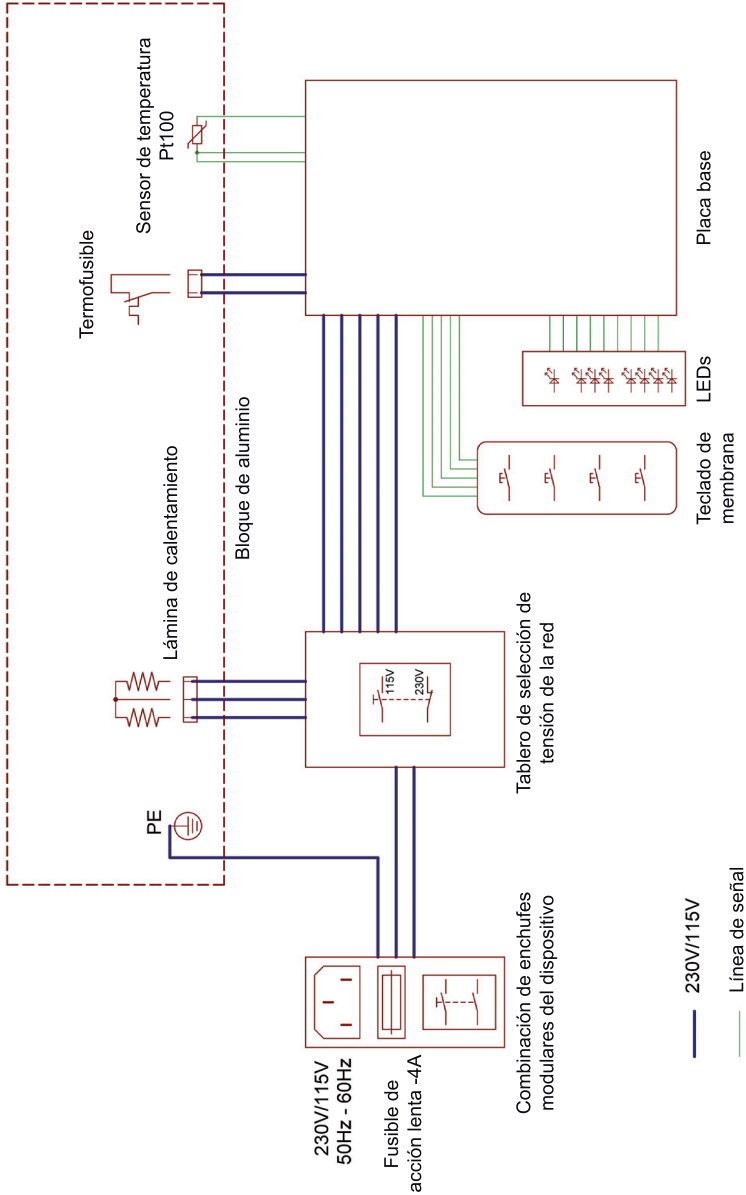
En caso de que en el bloque de calentamiento exploten una o más cubetas y/o se haya derramado accidentalmente su contenido, se deberá realizar la eliminación segura del vidrio de las cubetas y su contenido de acuerdo con las especificaciones pertinentes de la hoja de datos de seguridad.

Un reactor contaminado no podrá seguir siendo utilizado y deberá ser enviado al fabricante o a un servicio técnico autorizado para la sustitución del bloque de aluminio.

7. Datos técnicos

Conexión a la red	V/Hz	230 / 50-60 o 115 / 50-60 (mediante conmutador selector)
Potencia absorbida	W	550
Dimensiones	mm	248 x 219 x 171
Peso	kg	3,9
Materiales		Caja parte superior/ inferior: ABS Caja interior: PBT Rejilla protectora: PPS Tapa transparente: PC Bloque de calentamiento: Aluminio
Alojamiento de cubetas		24 perforaciones
Bloque de aluminio		Diámetro 16,2 mm ± 0,2 mm
Selección de temperatura	°C	100 / 120 /150
Control de temperatura		Clase A Pt100
Estabilidad de temperatura a Pt100	°C	± 1
Intervalos de tiempo	min	30 / 60 / 120 / e ilimitado (∞)
Velocidad de calentamiento (20 °C --> 150 °C)	min	12
Control		microprocesador
Protección contra sobrecalentamiento	°C	en el bloque térmico a 190
Localizador, Beeper (Piezo Summer)	dB	máx. 88
Condiciones ambientales Temperatura	°C	10 – 40
Humedad relativa	%	máx. 85

8. Esquema eléctrico funcional



9. Código de errores LED

Nº de error	Error	Posibles causas	LED temp.	LED 30 min.	LED 60 min.	LED 120 min.	LED ∞	Tono acústico Alarma permanente
1	Frecuencia de red	Frecuencia de red bajo 50Hz o sobre 60Hz; error en la placa	encendido	apagado	apagado	apagado	encendido	si
2	Activación del circuito de protección	Error en la placa	encendido	apagado	apagado	encendido	apagado	si
3	Error ADC	Error en la placa	encendido	apagado	apagado	encendido	encendido	si
4	Rotura de cable	Interrumpida línea de alimentación hacia Pt100; cambio muy brusco de temperatura	encendido	apagado	encendido	apagado	apagado	si
5	Tiempo de cierre en el calentamiento	Pt100 no está bien conectado con el bloque de aluminio; cortocircuito del Pt100; reducción o ausencia de capacidad de calefacción	encendido	apagado	encendido	apagado	encendido	si
6	Valor de referencia inferior fuera de la tolerancia	Error en la placa	encendido	apagado	encendido	encendido	apagado	si
7	Valor de referencia superior fuera de la tolerancia	Error en la placa	encendido	apagado	encendido	encendido	encendido	si
8	Medición de temperatura en el límite superior	Irrelevante interferencia EMC desde el exterior (HF; radiotransmisión etc.)	encendido	encendido	apagado	apagado	apagado	si
9	Cajada del programa	Relevante interferencia EMC desde el exterior (HF; radiotransmisión etc.)	100° encendido 120° apagado 150° encendido	encendido	apagado	encendido	apagado	no
10	Exceso de temperatura en la placa	Dispositivo sobrecalentado	encendido	encendido	encendido	apagado	apagado	si

Indice

1.	RD125	45
1.1	Introduzione	45
1.1.1	Utilizzo conforme alla destinazione d'uso	45
1.1.2	Utilizzo dei simboli	45
1.2	Note importanti	46
1.3	Apertura della confezione	47
1.4	Allacciamento	47
1.5	Elementi di comando	48
1.6	Funzionamento degli elementi di comando	48
2.	Utilizzo	49
3.	Segnalatore acustico	49
4.	Principi di funzionamento	50
5.	Manutenzione	51
6.	Pulizia	51
7.	Dati tecnici	51
8.	Schemi elettrici blocchi	52
9.	Codici errore LED	53

Informazioni importanti

Conservare, proteggere e migliorare la qualità dell'ambiente

Smaltimento di apparecchiature elettriche nell'Unione Europea

In base alla Direttiva europea 2012/19/UE, gli apparecchi elettrici non devono essere smaltiti insieme ai normali rifiuti domestici!

Tintometer GmbH provvederà a smaltire i vostri apparecchi elettrici in maniera professionale e responsabile verso l'ambiente. Questo servizio, **escluso il trasporto**, è completamente gratuito. Il servizio si applica agli apparecchi elettrici acquistati successivamente al 13 agosto 2005. Siete pregati di inviare gli apparecchi elettrici Tintometer divenuti inutilizzabili a trasporto pagato al vostro rivenditore.



1. RD125

1.1 Introduzione

Prima di iniziare ad utilizzare lo strumento, leggere le istruzioni per l'uso. Il produttore non si assume alcuna responsabilità in caso di utilizzo non conforme dello strumento e/o di mancato rispetto delle disposizioni inerenti al funzionamento

1.1.1 Utilizzo conforme alla destinazione d'uso

Il termoreattore può essere utilizzato esclusivamente per il riscaldamento di provette chiuse Ø 16 mm.

In linea di principio, all'avvio del processo di riscaldamento e durante tutta la fase di riscaldamento il coperchio di protezione deve rimanere chiuso.

La temperatura da selezionare e l'intervallo di tempo corrispondente dipendono dal test e devono essere riportati nelle indicazioni per l'analisi relative al test in cuvetta. E' assolutamente obbligatorio il rispetto di tali indicazioni.

Le targhette presenti sullo strumento segnalano i pericoli cui è esposto l'operatore durante l'utilizzo o nel corso degli interventi di manutenzione. Le etichette non dovranno essere rimosse, ma sostituite con nuove qualora divengano illeggibili

1.1.2 Utilizzo dei simboli



Nelle presenti istruzioni per l'uso sono stati impiegati i seguenti simboli per segnalare possibili pericoli per cose o persone, e fornire informazioni utili:



PERICOLO ELETTRICO!

Segnala un possibile pericolo per l'operatore. Il mancato rispetto può provocare la morte o lesioni gravissime.



ATTENZIONE!

Segnala possibili danni alle cose. Il mancato rispetto può danneggiare seriamente lo strumento.



IMPORTANTE!

Segnala consigli per l'utilizzo ed altre informazioni di particolare rilevanza.

ATTENZIONE!

Superficie calda! Non toccare: Pericolo di ustioni!

Prima di iniziare ad utilizzare lo strumento, leggere le istruzioni per l'uso.

1.2 Note importanti

Note per il luogo di installazione

Il luogo di installazione non deve essere né estremamente freddo né estremamente caldo, né polveroso. Il caldo e il freddo possono compromettere il funzionamento del termoreattore. L'umidità e la polvere possono provocare danni al termoreattore.

Non posizionare il termoreattore nelle immediate vicinanze di fonti di calore come radiatori. Lo strumento non deve essere inoltre esposto a vibrazioni meccaniche né ad urti.

Non coprire le feritoie di ventilazione situate sulla parte superiore e su quella posteriore dello strumento.



Indicazioni per l'allacciamento alla rete elettrica

Utilizzare esclusivamente il cavo di rete idoneo per il Paese in cui viene impiegato.



La presa di rete deve trovarsi nelle immediate vicinanze ed essere facilmente accessibile. Il termoreattore può essere staccato dalla rete elettrica tirando la spina dalla presa.



Indicazioni di sicurezza per l'utilizzo

Non danneggiare il cavo. Non posizionare oggetti sul cavo e accertarsi che non siano presenti nodi. Per togliere tensione, tirare sempre la spina senza agire direttamente sul cavo, che se danneggiato può essere causa di incendi e scosse elettriche.

Verificare che le feritoie di ventilazione non siano coperte. La circolazione dell'aria all'interno del termoreattore è indispensabile per evitare il surriscaldamento; qualora venisse compromessa potrebbero verificarsi incendi o guasti del termoreattore.



Non aprire il termoreattore. Rischio di scosse elettriche o di danni a persone. L'apertura e la manutenzione del termoreattore possono essere affidate esclusivamente a personale specializzato.



Disposizioni di sicurezza

Con idonea programmazione il blocco riscaldante può raggiungere una temperatura di 150 °C sia durante la fase di riscaldamento (se è acceso il LED HEAT) che durante la fase di raffreddamento.

Durante questo periodo il retro dello strumento può essere molto caldo! Non toccare, pericolo di ustioni! I materiali utilizzati per le varie operazioni devono essere resistenti alle temperature che può raggiungere lo strumento.

Chiudere assolutamente il coperchio trasparente se le cuvette vengono riscaldate nello strumento.

Pulizia

Prima di procedere con le operazioni di pulizia staccare sempre la spina. La piastra di riscaldamento deve essere fredda. Pulire con un panno umido, utilizzando detergenti non infiammabili e non aggressivi.

Dispositivi di sicurezza

I dispositivi di sicurezza devono essere resistenti alle temperature raggiunte dallo strumento ed ai materiali e reagenti utilizzati durante le operazioni.

1.3 Apertura della confezione

Sollevarlo con cautela il termoreattore dall'imballo e verificare che sia completo di tutti gli accessori.

Conservare il cartone originale e il materiale per l'imballaggio qualora sia necessario spedire o altrimenti trasportare il reattore.

Lista pezzi

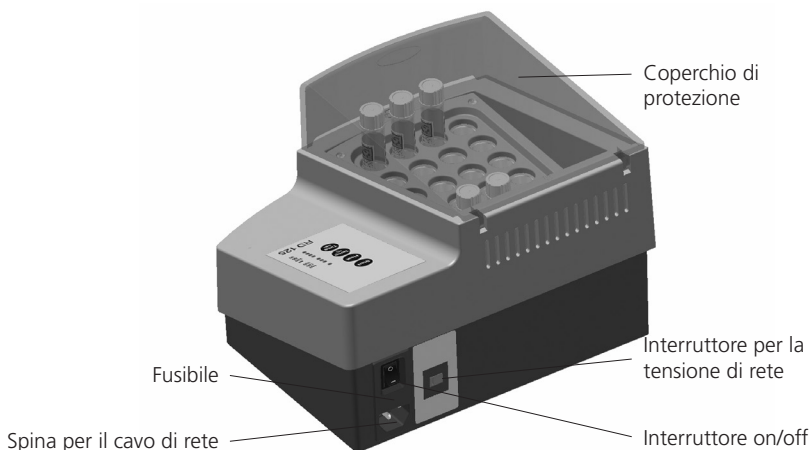
Parte		Numero
1	Termoreattore RD125	1
2	Cavo di rete (versione europea)	1
3	Istruzioni per l'uso	1

1.4 Allacciamento

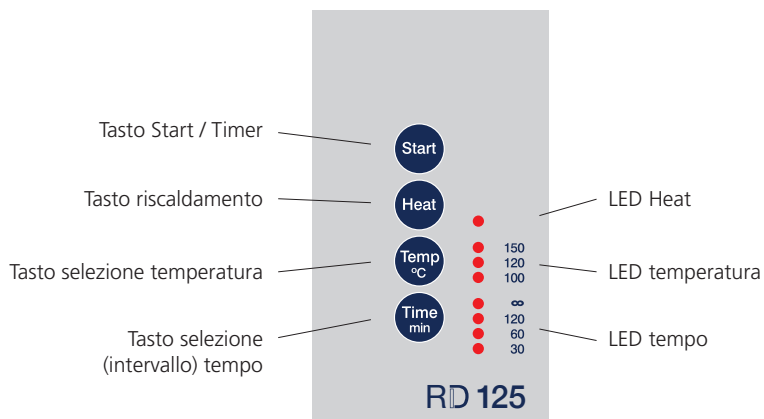
Sul retro del termoreattore si trovano:

- interruttore a cursore per l'alimentazione
- spina per il cavo di rete
- fusibile 4A ritardato
- interruttore on/off (0/I)

Lo strumento è dotato di un selettore per 115 V / 230 V posizionato sul retro. Lo strumento potrà essere collegato alla rete elettrica mediante il cavo dotato di conduttore di protezione solo se la tensione presente è correttamente impostata sull'interruttore a cursore e l'interruttore on/off è nella posizione "0".



1.5 Elementi di comando



1.6 Funzionamento degli elementi di comando

Tasto Start / Timer: Con il tasto "START" viene attivato (dopo aver raggiunto la temperatura nominale) il conto alla rovescia (Countdown) per l'intervallo di tempo impostato. Il termine dell'intervallo di tempo viene segnalato acusticamente (segnalatore acustico, vedi pagina 49) e il riscaldamento viene automaticamente spento.

Tasto riscaldamento: Con il tasto "START" (dopo aver acceso lo strumento con l'interruttore principale I/O) viene avviato il processo di riscaldamento per la temperatura nominale impostata.

Tasto selezione temperatura: Premendo ripetutamente il tasto "TEMP" si visualizzano le varie temperature nominali 100/120/150 °C (scroll).

Tasto selezione tempo: Premendo ripetutamente il tasto "TIME" è possibile scegliere fra i vari intervalli di tempo 30/60/120/∞ (min) (scroll).

2. Utilizzo

In questo capitolo verrà descritto passo passo l'utilizzo per un'applicazione standard. Eventuali procedure differenti vengono descritte nella tabella "Principi di funzionamento" (vedi pagina 50).

Lo strumento viene acceso con l'interruttore principale posto sul retro (posizione I). Una volta acceso, lo strumento indica automaticamente l'ultima temperatura impostata e l'ultimo intervallo selezionato. I LED corrispondenti sul lato frontale si illuminano. Dopo l'attivazione dell'interruttore principale lo strumento non si riscalda ancora, ma a tale scopo è necessario premere il tasto "HEAT". Dopo aver premuto il tasto "HEAT" il LED Heat accende.

Prima e dopo aver premuto il tasto "HEAT", è possibile modificare l'impostazione della temperatura e della durata. Durante la fase di riscaldamento, il LED della temperatura lampeggia e il LED del tempo rimane acceso fisso.

Una volta raggiunta la temperatura nominale impostata, il LED della temperatura lampeggiante diviene fisso.

Dopo aver premuto il tasto "START" il timer inizia il conto alla rovescia in base al valore impostato. Non appena inizia il conto alla rovescia, il LED del tempo inizia a lampeggiare. Quando l'intervallo impostato termina, i LED del tempo e della temperatura si accendono, mentre il LED Heat rimane spento (il riscaldamento è spento).

3. Segnalatore acustico

Modifica temperatura o tempo:	doppio bip breve (due frequenze)
Azionamento riscaldamento (con tasto Heat):	bip lungo (una frequenza)
Disattivazione anticipata riscaldamento (con tasto Heat):	bip lungo (una frequenza)
Valore nominale temperatura raggiunto:	bip corto per 8 volte (due frequenze)
Avvio del timer (con tasto Start):	bip lungo (una frequenza)
Timer terminato:	bip breve per 16 volte (due frequenze)
Tasto al momento non valido (es. tasto Start se il riscaldamento non è stato ancora completato)	bip semplice breve (una frequenza)
Errore fatale, spegnimento automatico dello strumento: nuo	i LED mostrano il codice errore (vedi pagina 53) bip lungo conti- (due frequenze), finché lo strumento non viene spento mediante l'interruttore on/off.

4. Principi di funzionamento

Dopo l'accensione con l'interruttore principale posto sul retro, lo strumento non si riscalda; a tale scopo è necessario premere il tasto HEAT. (Stato 1)
 Dopo la fase di riscaldamento il conto alla rovescia preimpostato inizia solo dopo aver premuto il tasto START. (Stato 3).

Stato	LED Heat	LED Temp	LED Time	Tasto Heat	Tasto Start	Tasto Temp/Time	Riscaldamento	Stato successivo
1. Attesa tasto HEAT	Spento	Accesso (ultimo valore selezionato)	Accesso (ultimo tempo selezionato)	Premere => Stato 2	Ignora	Impostazione possibile	Spento	Se premuto il tasto HEAT: Stato 2
2. Riscaldamento	Accesso	Flashing	Accesso fisso	Premere => Stato 1	Ignora	Impostazione possibile	Far riscaldare o raffreddare	Se raggiunta temperatura nominale Stato 3
3. Attesa tasto START	Accesso	Accesso fisso	Accesso fisso	Premere => Stato 1	Se non $t=\infty$: Avvio possibile	Impostazione possibile	Temperature-controlled for stability of the selected temperature	Se premuto Start: Stato 4
					Se $t=\infty$: Ignora			Dopo la modifica della temperatura nominale: Stato 2
4. Il tempo decorre	Accesso	Accesso	Lampeggiante	Premere => Stato 1	Ignora	Ignora	Mantenimento della temperatura	Se troppo lontani dalla temperatura nominale: Stato 2 Se trascorso il tempo: Stato 1

LED Heat raffreddare) accesso significa: riscaldamento o mantenimento della temperatura (se la temperatura è superiore al valore nominale far

spento significa: niente riscaldamento

LED Temp lampeggiante significa: valore nominale non raggiunto, riscaldamento (o raffreddamento) azionato

accesso significa: in combinazione con il LED Heat acceso: il valore nominale è stato raggiunto e viene mantenuto

LED tempo lampeggiante significa: in combinazione con il LED Heat spento: mostra solo il valore nominale, il valore effettivo può essere differente

accesso significa: Il timer è attivo

Timer non ancora o non più in funzione

5. Manutenzione

Il reattore è dotato di un fusibile 4A ritardato, posizionato sul retro sotto l'interruttore principale.

Qualora sia necessario sostituire il fusibile, deve essere anzitutto tolta la tensione dal reattore (estrarre la spina dalla presa) e quindi allentato il portafusibile con un idoneo utensile per sbloccarlo.

6. Pulizia

Togliere tensione dal reattore (estraendo la spina dalla presa). Procedere con le operazioni di pulizia quando il termoreattore si è completamente raffreddato. Per la pulizia utilizzare un panno umido, con detergenti non infiammabili, non aggressivi e privi di agenti abrasivi.

ATTENZIONE:



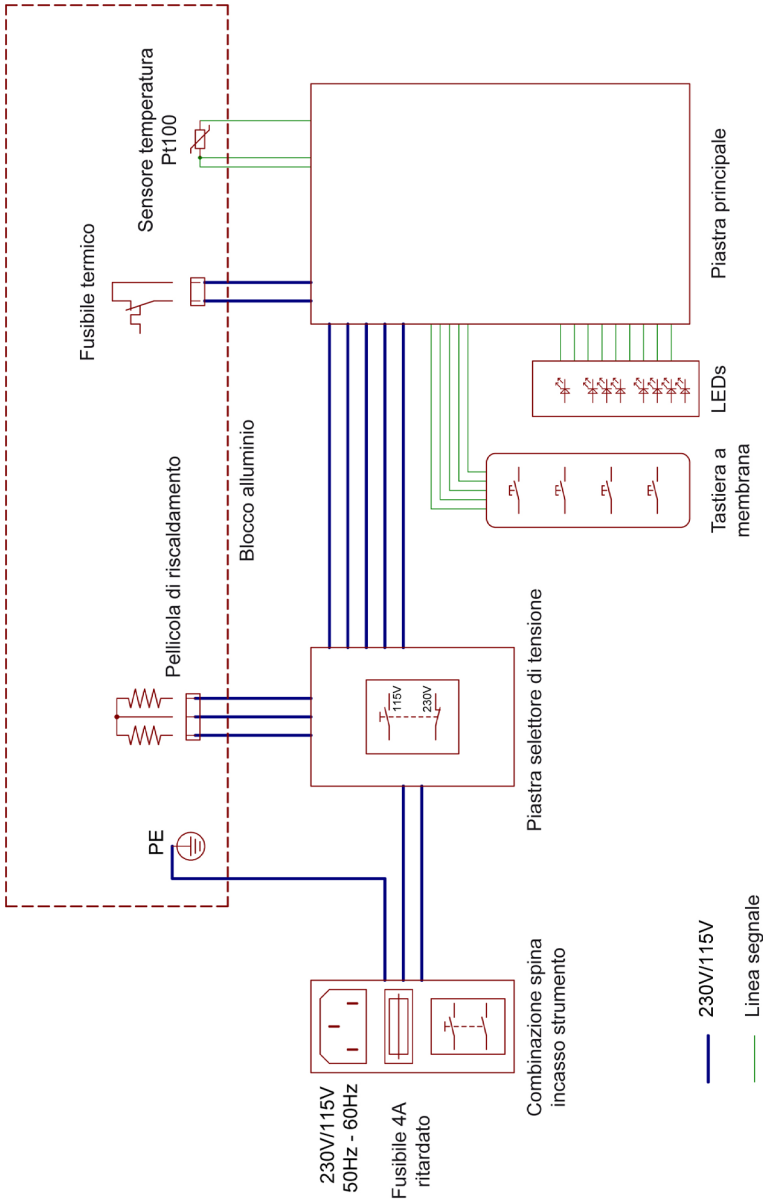
Qualora all'interno del blocco riscaldante una o più cuvette scoppino e/o fuoriesca il contenuto delle cuvette involontariamente, è necessario provvedere allo smaltimento sicuro del vetro e del contenuto delle cuvette in conformità a quanto indicato nei dati tecnici di sicurezza.

Un reattore contaminato non può essere utilizzato e deve essere spedito al produttore o ad un centro di assistenza autorizzato per la sostituzione del blocco in alluminio.

7. Dati tecnici

Allacciamento alla rete elettrica	V/Hz	230 / 50-60 oppure 115 / 50-60 mediante il selettore
Potenza assorbita	W	550
Dimensioni	mm	248 x 219 x 171
Peso	kg	3.9
Materiali		Esterno parte superiore/inferiore: ABS Interno: PBT Griglia di protezione: PPS Coperchio trasparente: PC Blocco riscaldante: Alluminio
Alloggio cuvette		24 fori
Blocco alluminio		Diametro 16,2 mm ± 0,2 mm
Selezione temperatura	°C	100 / 120 /150
Controllo temp		Pt100 Classe A
Stabilità della temperatura a Pt100	°C	± 1
Intervallo di tempo	min	30 / 60 / 120 / e illimitato (∞)
Velocità di riscaldamento	min	12
(20 °C --> 150 °C)		
Comando		microprocessore
Protezione dal sovrariscaldamento	°C	nel blocco termico a 190
Segnalatore acustico (cicalino piezo)	dB	max. 88
Temperatura ambiente	°C	10 – 40
Umidità relativa	%	max. 85

8. Schemi elettrici blocchi



9. Codici errore LED

Errore n.	Errore	possibili cause	LED Temp	LED 30 min.	LED 60 min.	LED 120 min.	LED ∞	Segnale acustico allarme fisso
1	Frequenza di rete	Frequenza di rete inferiore a 50Hz o superiore a 60Hz; errore sulla piastra	accesso	spento	spento	spento	accesso	si
2	Risposta del collegamento di protezione	Errore sulla piastra	accesso	spento	spento	accesso	spento	si
3	Errore ADC	Errore sulla piastra	accesso	spento	spento	accesso	accesso	si
4	Rottura del cavo	Collegamento con Pt100 interrotto; profonda variazione della temperatura	accesso	spento	accesso	spento	spento	si
5	Timeout nel riscaldamento	Pt100 non correttamente fissato al blocco in alluminio; corto circuito del Pt100, potenza di riscaldamento ridotta o nulla	accesso	spento	accesso	spento	accesso	si
6	Valore di riferimento inferiore al di fuori della tolleranza	Errore sulla piastra	accesso	spento	accesso	accesso	spento	si
7	Valore di riferimento superiore al di fuori della tolleranza	Errore sulla piastra	accesso	spento	accesso	accesso	accesso	si
8	Misurazione della temperatura sulla battuta superiore	Collegamento con Pt100 interrotto errore sulla piastra	accesso	accesso	spento	spento	spento	si
9	Interruzione del programma	Guasto di rilevanza EMV dall'esterno (HF, scintille ecc)	100° on 120° off 150° on	accesso	spento	accesso	spento	no
10	Temperatura eccessiva sulla piastra	Strumento surriscaldato	accesso	accesso	accesso	spento	spento	si

Tintometer GmbH

Lovibond® Water Testing
Schleefstraße 8-12
44287 Dortmund
Tel.: +49 (0)231/94510-0
Fax: +49 (0)231/94510-20
sales@tintometer.de
www.lovibond.com

Germany

The Tintometer Ltd

Lovibond® House
Sun Rise Way
Amsbury, Salisbury, SP4 7GR
Tel.: +44 (0)1980 664800
Fax: +44 (0)1980 625412
sales@tintometer.com
www.lovibond.com

UK

Tintometer Inc.

6456 Parkland Drive
Sarasota, FL 34243
Tel: 941.756.6410
Fax: 941.727.9654
sales@tintometer.us
www.lovibond.com

USA

Tintometer Brasilien

Caixa Postal: 271
CEP: 13201-970
Jundiaí - SP -
Tel.: +55 (11) 3230-6410
sales@tintometer.com.br
www.lovibond.com.br

Brazil

Tintometer China

9F, SOHO II C., No.9 Guanghualu,
Chaoyang District, Beijing, 100020
Customer Care China Tel.:
4009021628
Tel.: +86 10 85251111 Ext. 330
Fax: +86 10 85251001
chinaoffice@tintometer.com
www.lovibond.com
China

Tintometer South East Asia

Unit B-3-12, BBT One Boulevard,
Lebuhr Nilam 2, Bandar Bukit Tinggi,
Klang, 41200, Selangor D.E
Tel.: +60 (0)3 3325 2285/6
Fax: +60 (0)3 3325 2287
lovibond.asia@tintometer.com
www.lovibond.com

Malaysia

Tintometer Indien Pvt. Ltd.

Door No: 7-2-C-14, 2nd, 3rd & 4th Floor
Sanathnagar Industrial Estate,
Hyderabad, 500018 Telangana
Tel: +91 (0) 40 23883300
Toll Free: 1 800 599 3891/ 3892
indiaoffice@tintometer.com
www.lovibondwater.in

India

Technical changes without notice
Printed in Germany 10/23
No.: 00386105

Lovibond® and Tintometer®
are trademarks of the Tintometer
group of companies

